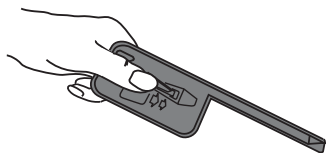


C-Thru™ ÅTERVINNINGSBEHÅLLARE

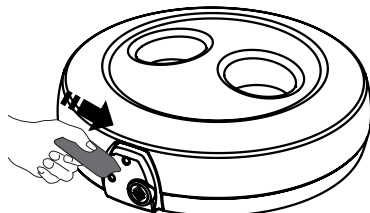
Manual för användning och montering

VIKTIGT: SE TILL ATT ALL RELEVANT PERSONAL LÄSER MANUALEN INNAN ANVÄNDNING.

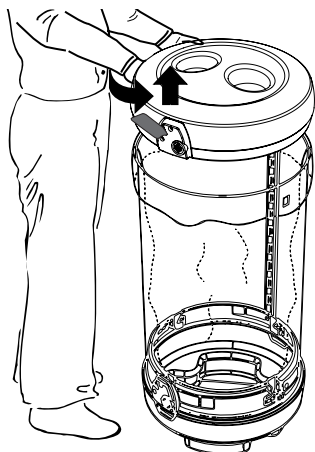
A. ÖPPNA OCH TÖMMA BEHÅLLAREN



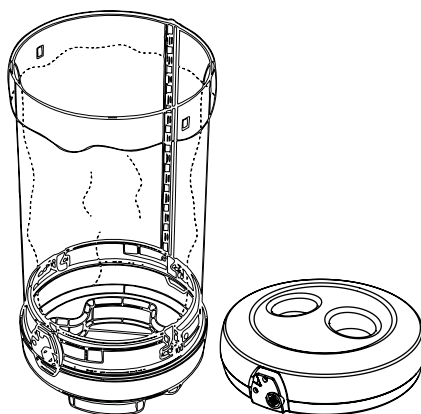
1 Vänd bilden på nyckeln uppåt.



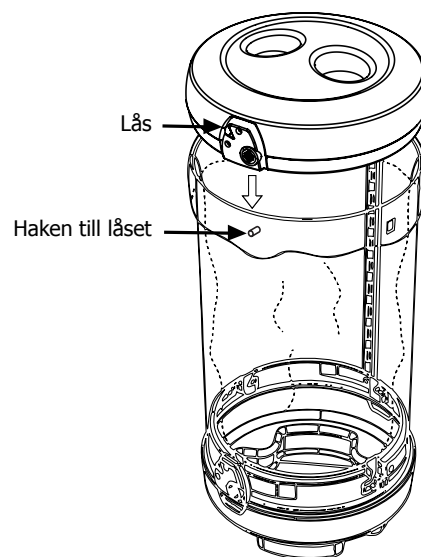
2 För nyckeln hela vägen in i låset (vrid inte nyckeln). Då frigörs låsmekanismen.



3 Låt nyckeln sitta kvar i låset, vrid toppen motsols och lyft av den.



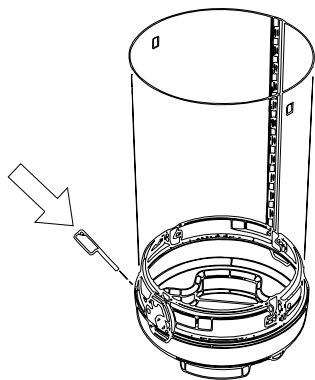
4 Placera en genomskinlig säck i behållaren och vik ner ca 10cm över kanten.



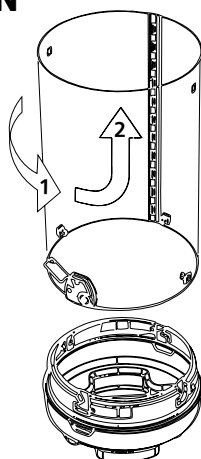
5 Med nyckeln i låset, sätt tillbaka toppen på behållaren. Anpassa efter den bakre haken, placera toppen och vrid medsols. Ta ur nyckeln.

B. NEDMONTERING AV BEHÅLLAREN

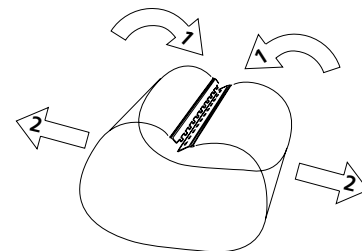
VARNING: Vi rekommenderar skyddshandskar då fästet kan vara vasst.



6 Ta av toppen enligt ovan (Del A), lyft ur eventuell säck. Sätt nyckeln i låset på sockeln.



7 Håll behållaren med båda händerna, vrid motsols och lyft den från sockeln. Ta ur nyckeln.



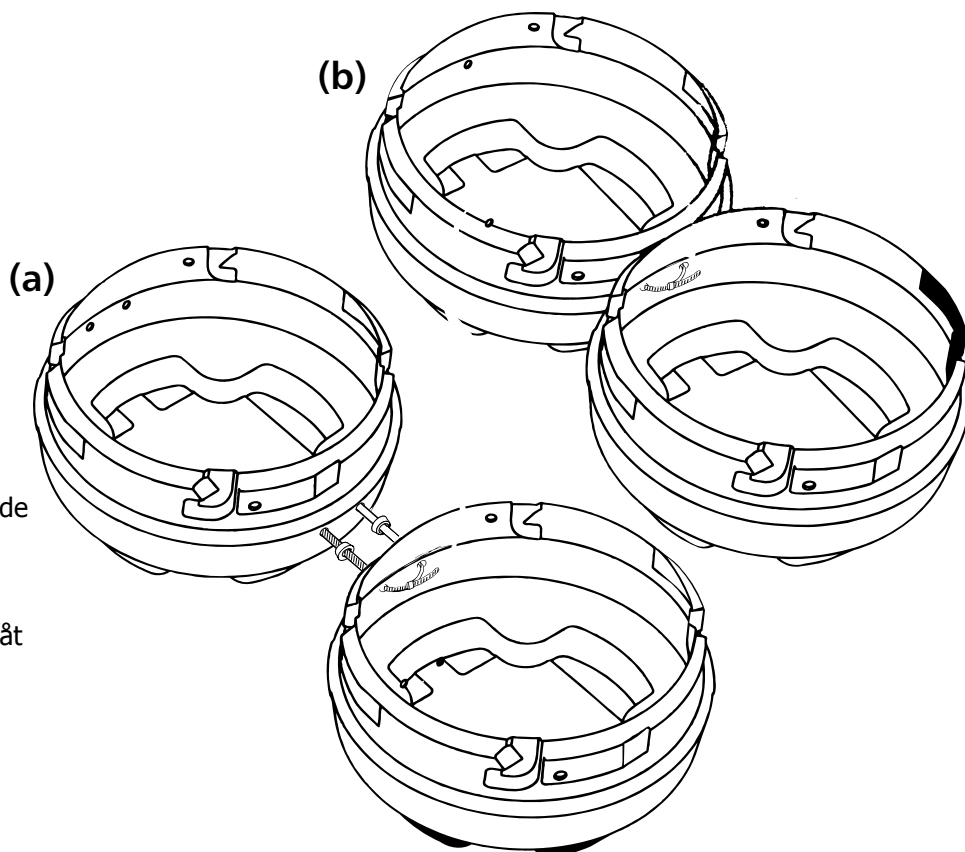
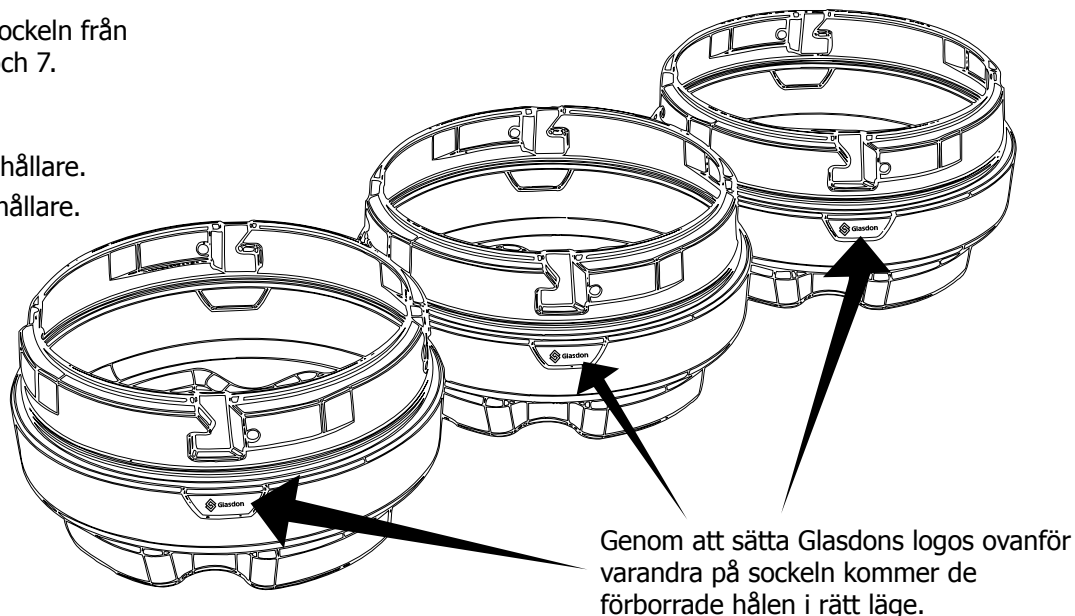
8 För att ta isär behållaren, lag den på ett skyddat och mjukt underlag med själva fästet uppåt (se bild). Tryck nedåt från båda håll för att frigöra hakarna och veckla ut skivan tills den blir platt.

C. SÄTTA IHOP TVÅ TILL FYRA BEHÅLLARE


Börja med att ta loss sockeln från behållaren, se steg 6 och 7.

Tillbehör:

1. Ett buntband per behållare.
2. 2 plastskivor per behållare.



För buntbandet genom hålet på sidan av sockeln, trä på en plastskiva, för igenom motsvarande hål på nästa sockel. För tillbaka genom hålet intill, trä på en plastskiva och tillbaka in i första sockeln (a). Fäst bandet och dra åt (b).

 **Glasdon** & C-THRU ÅR VARUMÄRKEN FÖR GLASDON GROUP LTD ELLER FÖRETAGETS DOTTERBOLAG I STORBRITANNIEN OCH ANDRA LÄNDER.

- Regelbunden inspektion och underhåll av produkten anses nödvändigt samt eventuell reparation
- Reservdelar kan beställas från Glasdon Europe AB
- Glasdon Europe AB kan inte hållas ansvariga för skador som har uppstått genom felaktig montering, obehöriga ändringar eller missbruk

Upplag 4- 11/2008 C000/0237 SE

© Glasdon Europe AB – 11/2013 – Alla rättigheter förbehålles. Produkt- och prisinformation i denna publikation kan ändras utan förbehåll.

 **Glasdon**

Glasdon Europe AB

August Barks Gata 25
SE-421 32 Västra Frölunda
Sverige

Telefon: +46 31 895 880

Fax: +46 31 895 899

E-mail: kontor@glasdon.com

Web: www.glasdon.com

Organisationsnummer: 556815-7688